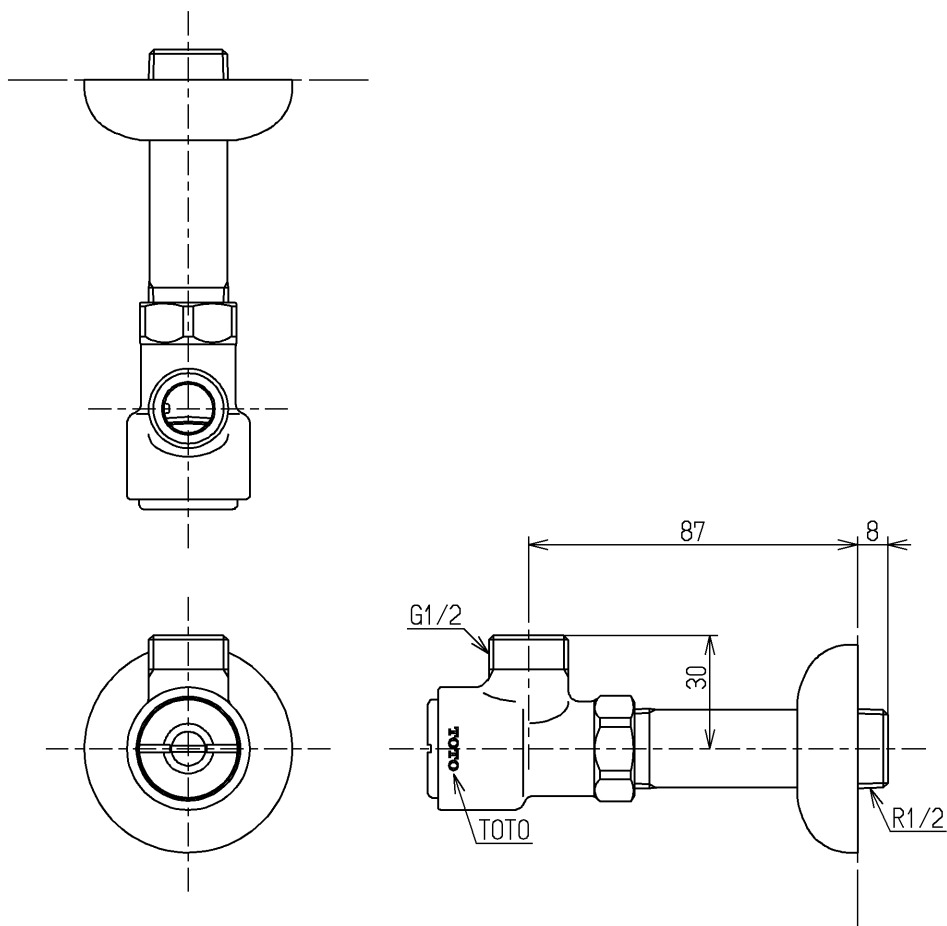


生産中止図面

2011/03



国土交通省記号：13-S3

水道法適合品

|                 |                 |                        |           |                         |       |
|-----------------|-----------------|------------------------|-----------|-------------------------|-------|
| <b>TOTO</b>     |                 |                        | 単位<br>mm  | 名称<br>アングル形止水栓13<br>(共) | (JIS) |
| 製図<br>和(照)<br>田 | 検図<br>本(忠)<br>田 | 日付<br>大(造)<br>11.03.10 | 尺度<br>1:2 | 図番                      |       |
| 備考<br>固定こま式     |                 |                        |           | TL347C VU               |       |